



M3S 2



- 자석과 못을 이용하여 간단하게 다양한 사이즈와 디자인으로 조합 가능한 경량형 모듈 디자인
- Auto Address 모드 운영 및 비디오 신호 전송 능력 보유

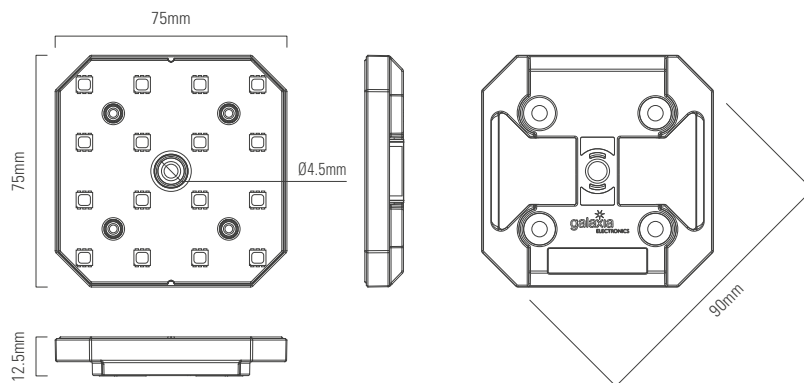
PRODUCT SPECIFICATIONS

재질	Plastic Body & Clear PC Cover	
크기 (W×D×H)	75mm × 75mm × 12.5mm	
무게	58g ± 5%	
전력 소비	Max. 5W	Input Cable 20m (AWG18) / Jumper Cable 400mm (AWG18)
LED 광원	3 in1 Full Color SMD LED × 16	
픽셀 피치	18.75mm	
휘도	38cd, 100 lm	
시야각	110°	
컬러 프로세스	3 × 16 bit (Gamma Correction)	
제어 방식	DMX512, Video Control	
구동 전압	24V DC	
입력 전압	24V DC	
어드레싱	Auto Address Setting	
IP 등급	Indoor	
구동 온도	0°C ~ 40°C	
보관 온도	-30°C ~ 70°C	

SYSTEM SPECIFICATIONS

Main Input Cable	Max. 20m (AWG18 × 3C)	
Jumper Cable	Max. 120mm ~ 400mm	from SMPS
최대 연결 수량	Max. 20 Fixtures (320W Power), Max. 40 Fixtures (600W Power)	

TECHNICAL DRAWING

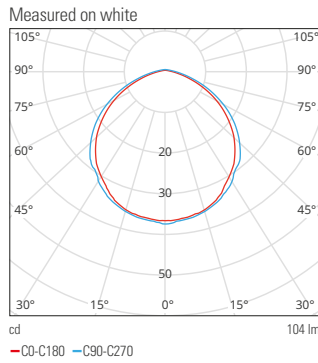


PHOTOMETRICS

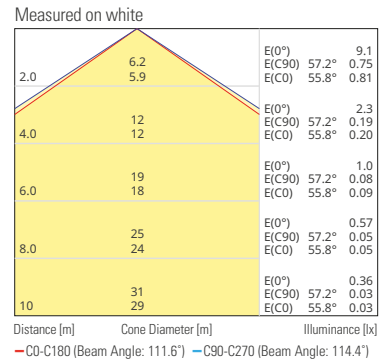
GP-05SFI-1
(M3S2_RGB_Clear Flat_Indoor_110D)

Color	White	Red	Green	Blue
Lumens	104			

Polar LDC



Illuminance at distance



SYSTEM BLOCK DIAGRAM DMX Control

