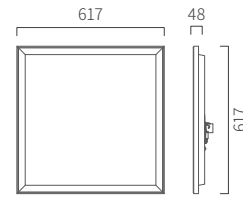
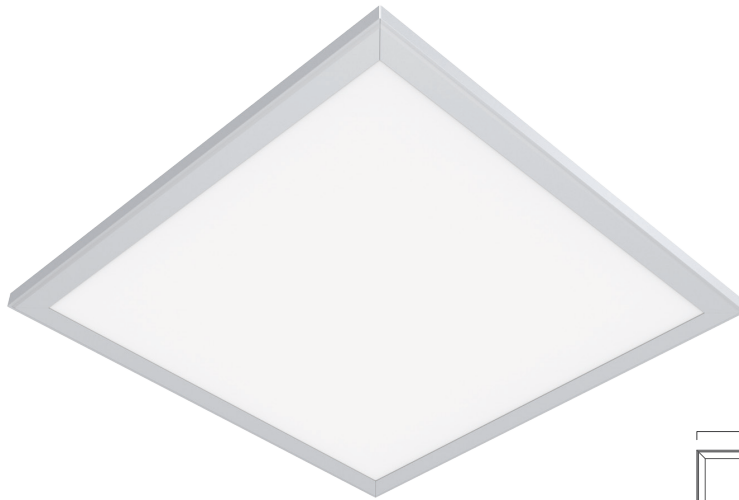


# LED 평판조명 M-Bar

## GR617S40&50W65K

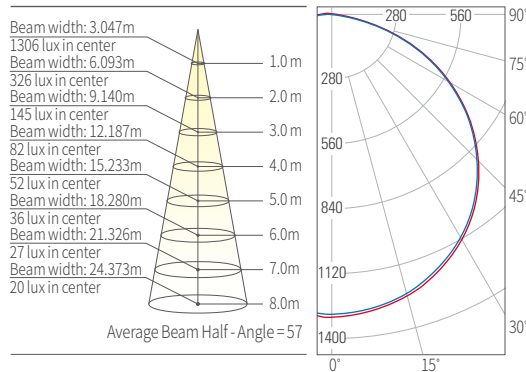


- **에너지 절약** 높은 광효율에 따른 에너지 절감
- **장수 조명** 유지보수가 적은 장수명 LED조명
- **유해물질 無** 인체에 유해한 자외선, 수은, 납 등이 없음



	GR617S40W65K	GR617S50W65K	GR617S50W65K(FM)
무게 (kg)	4.5	4.5	4.5
소비전력 (W)	40	50	50
전압 (VAC)	220	220	220
색온도 (K)	6,500	6,500	6,500
총광속 (lm)	4,000	5,000	5,500
광효율 (lm/W)	100	100	100
역률	>0.9	>0.9	>0.9
연색성 (Ra)	>80	>80	>80
인증	KC, KS, 고효율	KC, KS, 고효율	KS

### 40W



### 50W

